

Artikelnr **6081-700-10**
 E-nr **7530700**
 EI-nr **3041011**
 S-nr **4212017**
 EAN **7312906081100**



Classic Bastu

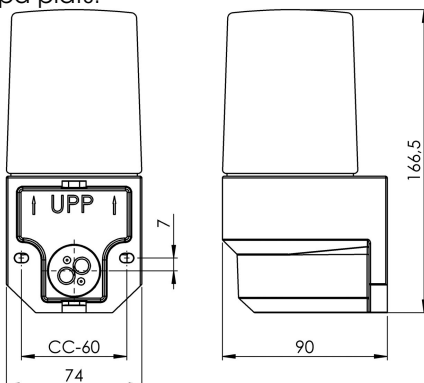
En trotjänare i vårt sortiment. Placeras på vägg i bastu.

Specifikation

Sockelmaterial	Porslin
Lamphållare	E14
Ljuskälla	40W
Spänning	230V
Montering	Vägg
Sockelfärg	Vit NCS S 1502-G50Y
Skyddsklass	II
D-klassad	Nej
Kapslingsklass	IP55
Energiklass	D-E
T _a	Max +125
Höjd	166,5 mm
Diameter Ø	74 mm
Glas	Blank opal
Glasgänga	57 mm
Vikt	0,75 kg
Design	Ifö Electric

Installation

För in nätkabeln genom kabelgenomföringen i botten. Anslut ledarna till trådfästena. Skruva sedan fast lamphållaren. Fäst armaturen på vägg med lämpliga skruvar. Sätt i ljuskälla och skruva sedan på kupan genom att skruva den medsols. Se till att packningen mellan glas och sockel sitter på plats.



Teknisk information

Silikontätning mellan glas och sockel. Två Ø 5mm hål för montage. CC-mått 60 mm. En kabelinföring i botten med uttag för två nätkablar. Trådfäste direkt på lamphållare för anslutning av max 2 x 1,5 mm². Överkoppling är möjlig. Bottengenomföring, två brytväggar. Petskydd och skydd mot strilande vatten från alla vinklar. Armaturen är anpassad för att monteras i en omgivningstemperatur på högst 125 ° C. Är även godkänd för ångbastu.

Underhåll

Bryt strömmen till armaturen. Skruva av glaset och rengör det. Använd inte rengöringsmedel som innehåller lösningsmedel. Byt ljuskälla om nödvändigt. Kontrollera packningen och byt den om nödvändigt. Sätt på glaset.

Reservdelar

Glas: 1-6113, 79 064 71
 Glastätning: 3390, 75 032 88

Om armaturen modifieras skall Ifö Electric inte längre hållas ansvarig för säkerheten. Ansvarig för modifieringen skall då anses vara tillverkare. Vi reserverar oss för eventuella fel i texten samt förbehåller oss rätten till förändringar av de tekniska specifikationerna (utan föregående avisering).