

Artikelnr **6042-500-10**
 E-nr **7511430**
 E1-nr
 S-nr
 EAN **7312906042101**



Classic Glob

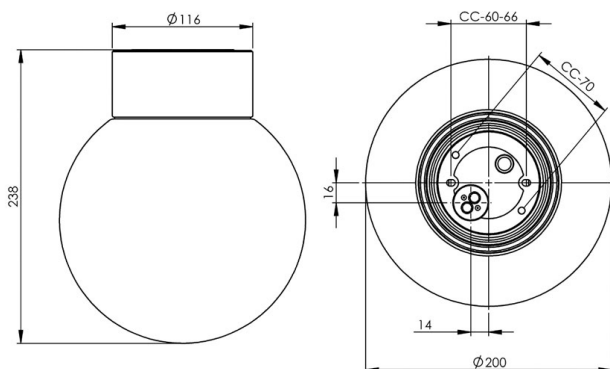
Classicserien är vår trotjänare i sortimentet. Idealiska i de flesta utrymmen där funktion och tidlös formgivning är nyckelord. Classic Glob finns i olika kombinationer med kupa i matt opal, blank opal eller klarglas.

Specifikation

Sockelmaterial	Porslin
Lamphållare	E 27
Ljuskälla	E27, max 75 W
Spänning	230V
Montering	Tak/vägg
Sockelfärg	Vit NCS S 1502-G50Y
Skyddsklass	II
D-klassad	Nej
Kapslingsklass	IP54
Energiklass	A++ - E
T _a	-30 - +25
Höjd	238 mm
Diameter Ø	200 mm
Glas	Matt opal
Glasgänga	99 mm
Vikt	1,36 kg
Design	Ifö Electric

Installation

För in nätkabeln genom kabelgenomföringen i botten. Fäst armaturen på vägg eller i tak med lämpliga skruvar. Anslut ledarna till polskruvarna. Skruva fast lamphållaren. Sätt i ljuskälla och skruva sedan på kupan genom att skruva den medsols. Se till att packningen mellan glas och sockel sitter på plats.



Teknisk information

Silikontätning mellan glas och sockel. Två Ø 5mm hål för montage. CC-mått 60-66 mm, alternativt 70mm. En kabelgenomföring i botten med uttag för två nätkablar. Två polskruvar för anslutning av max 3 x 2,5 mm². Överkoppling är möjlig. Bottengenomföring. Petskydd och skydd mot strilande vatten från alla vinklar.

Underhåll

Bryt strömmen till armaturen. Skruva av glaset och rengör det. Använd inte rengöringsmedel som innehåller lösningsmedel. Byt ljuskälla om nödvändigt. Kontrollera packningen och byt den om nödvändigt. Sätt på glaset.

Reservdelar

Glas: 1-6137-1, 79 060 01
 Glastätning: 03542, 79 059 92

Om armaturen modifieras skall Ifö Electric inte längre hållas ansvarig för säkerheten. Ansvarig för modifieringen skall då anses vara tillverkare. Vi reserverar oss för eventuella fel i texten samt förbehåller oss rätten till förändringar av de tekniska specifikationerna (utan föregående avisering).