

Artikelnr **7244-510-10**
 E-nr **7530840**
 EI-nr **3032253**
 S-nr **4112866**
 EAN **7312907244306**



Opus 120 / 200

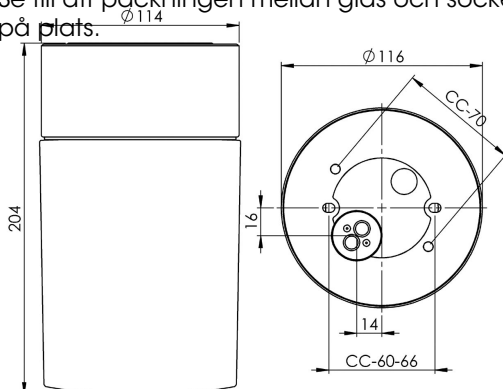
Opus 120 är en armatur med elegant cylindrisk form. Genom sin tidlösa design kan den placeras vägg- eller takmonterad, såväl inom- som utomhus. Opus 120 finns med matt opal och klarglaskupa.

Specifikation

Sockelmaterial	Porslin
Lamphållare	E27
Ljuskälla	E27, max 75W
Spänning	230V
Montering	Tak/vägg
Sockelfärg	Vit NCS S 1502-G50Y
Skyddsklass	II
D-klassad	Nej
Kapslingsklass	IP54
Energiklass	A++ - E
T _a	-30 - +25
Höjd	204 mm
Diameter Ø	116 mm
Glas	Klarglas
Glasgänga	99 mm
Vikt	1,4 kg
Design	Duoform

Installation

För in nätkabeln genom kabelgenomföringen i botten. Trä de medföljande silikonlangarna över ledarna. Fäst armaturen på vägg eller i tak med lämpliga skruvar. Anslut ledarna till polskruvarna. Skruva fast lamphållaren. Sätt i ljuskälla och skruva sedan på kupan genom att skruva den medsols. Se till att packningen mellan glas och sockel sitter på plats.



Teknisk information

Silikontätning mellan glas och sockel. Fyra Ø 5mm hål för montage. CC-mått 60-66 mm, alternativt två dolda hål för CC-mått 70 mm. En kabelgenomföring i botten med uttag för två nätkablar. Två polskruvar för anslutning av max 2 x 2,5 mm². Överkoppling är möjlig. Bottengenomföring. Brytväggar saknas. Petskydd och skydd mot strilande vatten från alla vinklar. Kupan är munblåst därför alla unika, mindre variationer kan förekomma.

Underhåll

Bryt strömmen till armaturen. Skruva av glaset och rengör det. Använd inte rengöringsmedel som innehåller lösningsmedel. Byt ljuskälla om nödvändigt. Kontrollera packningen och byt den om nödvändigt. Sätt på glaset.

Reservdelar

Glas: 1-6184-10, 75 308 45
 Glastätning: 03542, 79 059 92

Om armaturen modifieras skall Ifö Electric inte längre hållas ansvarig för säkerheten. Ansvarig för modifieringen skall då anses vara tillverkare. Vi reserverar oss för eventuella fel i texten samt förbehåller oss rätten till förändringar av de tekniska specifikationerna (utan föregående avisering).