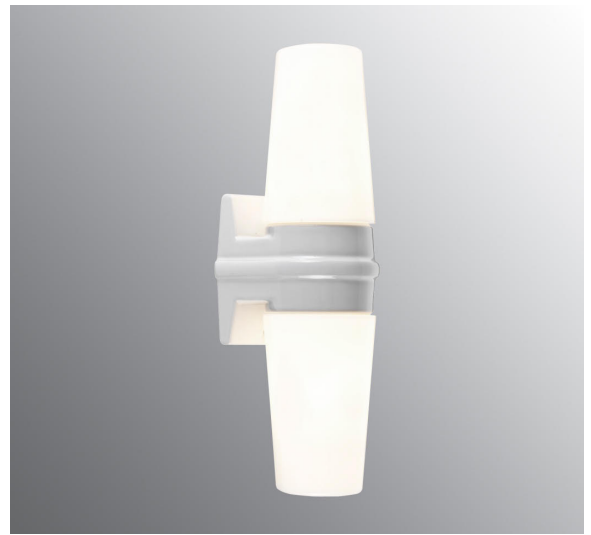


Artikelnr **6066-704-10**  
 E-nr **7511100**  
 EI-nr **3212900**  
 S-nr **4112813**  
 EAN **7312906066107**



## Bernadotte

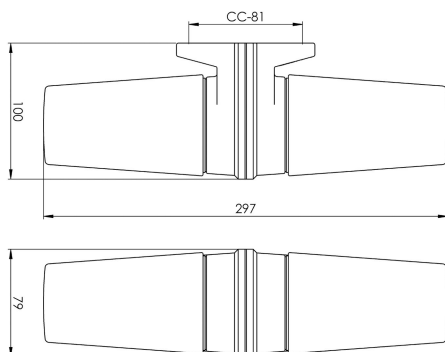
Det sägs att bra design är tidlös. Få saker stämmer in bättre på detta talesätt än just Sigvard Bernadottes lampetter, ritade i mitten på 1960-talet. Nu, mer än 50 år senare, presenterar vi samma sortiment men med en ny klassning, IP44.

### Specifikation

Sockelmaterial	Porslin
Lamphållare	E14
Ljuskälla	2 x max 40W
Spänning	230V
Montering	Vägg
Sockelfärg	Vit NCS S 1502-G50Y
Skyddsklass	II
D-klassad	Nej
Kapslingsklass	IP44
Energiklass	A++ - E
T <sub>a</sub>	-30 - +25
Höjd	297 mm
Diameter Ø	
Glas	Blank opal
Glasgänga	57 mm
Vikt	1,05 kg
Design	Sigvard Bernadotte

### Installation

För in nätkabeln genom silikonpackningen i botten. Anslut ledarna till kopplingsplinten. Fäst armaturen på vägg med lämpliga skruvar. Sätt i ljuskällor och skruva sedan på kuporna genom att skruva dem medsols. Se till att packningen mellan glas och socklar sitter på plats.



### Teknisk information

Silikontätning mellan glas och sockel. Två Ø 5mm hål för montage. CC-mått 81 mm. Silikonpackning i botten med uttag för två nätkablar. Kopplingsplint för anslutning av max 2 x 1,5 mm<sup>2</sup>. Överkoppling är möjlig. Bottengenomföring. Brytväggar saknas. Petskydd och skydd mot strilande vatten från alla vinklar.

### Underhåll

Bryt strömmen till armaturen. Skruva av glaset och rengör det. Använd inte rengöringsmedel som innehåller lösningsmedel. Byt ljuskälla om nödvändigt. Kontrollera packningen och byt den om nödvändigt. Sätt på glaset.

### Reservdelar

Glas: 1-6109, 79 064 81  
 Glastätning: 3390, 75 032 88

*Om armaturen modifieras skall Ifö Electric inte längre hållas ansvarig för säkerheten. Ansvarig för modifieringen skall då anses vara tillverkare. Vi reserverar oss för eventuella fel i texten samt förbehåller oss rätten till förändringar av de tekniska specifikationerna (utan föregående avisering).*